



dfp bietet Ihnen ein breites Sortiment an Standard-Fertigbauteilen.
Kundenspezifische Produkte fertigen wir gerne auf Anfrage. Bitte sprechen Sie uns an!

*dfp offers a big selection of prefabricated shapes.
We produce customized products on request. Please contact us!*

Anwendungsgebiete
**Schmelz- und
Warmhalteöfen,
Drehtrommelöfen,
Induktionstiegelöfen,
Pfannen**

Aluminium

Fields of application

**Melting and Holding Furnaces,
Rotary Furnaces, Coreless Induction
Furnaces, Ladles**

Aluminium

	Produktname Product name	Chemische Analyse [%] Chemical analyses [%]				Bindung Setting	MB MR [t/m ³]	AGT TOA [°C]
		Al ₂ O ₃	SiO ₂	BaO	CaO			
Tiegel Induction furnace	Lü Alnisi I ATP V	25	63	6	-	ceramic	2,2	1200
	Lükor 86 AL*	86	3,4	3,5	-	anorg. chem.	3,0	1400
Verschleißfutter Working lining	Lürovib 106	91	1,8	3	1,8	hydr.	2,9	1550
	Lürovib 343 AL	43	36	9	3,8	hydr.	2,5	1420
	Lürovib 380 AL	80	3	6	4,6	hydr.	2,9	1420
	Lürogun 375 AL	75	2	8	7,5	hydr.	2,9	1420
	Lürodur 376 AL	75	1,5	9	7,4	hydr.	2,5	1420
Wärmehalteöfen Holding furnace	Lürovib 343 AL	43	36	9	3,8	hydr.	2,5	1420
	Lürogun 117	45	44	3	3,5	hydr.	2,3	1250
	Lürogun 345 AL	46	30	8	7,5	hydr.	2,3	1450
	Lürodur 345 AL	45	30	8	7,3	hydr.	2,1	1450
Spulenzuzasse Coil grout	Lürodur 571 0-1 / 0-3	82	7	-	5,6	hydr.	2,0	1650
	Curucast 80-07 **	86	5	-	3,6	hydr.	2,7	1650
	Lüroflow E 508 **	84	11	-	1	hydr. chem.	3,0	1650
	Lürocast 581	92,5	0,3	-	5,5	hydr.	2,8	1750
Deckel Cover	Curucast 50-07	54	40	-	3,8	hydr.	2,4	1600
	Lürovib E 366	58	36	-	3	hydr.	2,2	1650
Fundament Foundation	Lürovib E 538	83	11	-	<1	hydr. chem.	2,8	1650
	Curucast 50-07	54	40	-	3,8	hydr.	2,4	1600
	Lüroflow E 508	84	11	-	1	hydr. chem.	3,0	1650
	Lüroflow E 517	80	17	-	<1	hydr. chem.	2,9	1700
Isolierung Insulation	Isolierstein Insulationbrick	technische Informationen auf Anfrage technical information on request						
	Faser Calcium fibre							
	Dorit Mica 504 R 50/25							
	Dorit Mica SW 0041							
	Dorit Isolierkombination EL							
	Dorit Isolierkleber							
Kleber Losbil SV								
Fertigbauteile Prefabricated shapes		auf Anfrage on request						

Die Angaben sind typische Richtwerte, ermittelt nach Normprüfverfahren.
Sie gelten nicht als verbindliche Spezifikation.

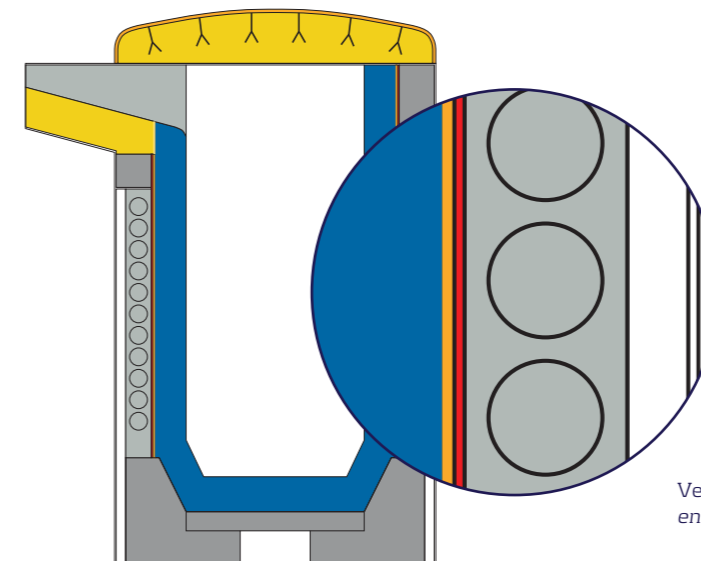
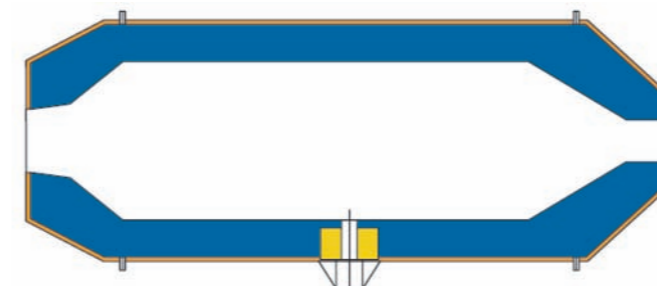
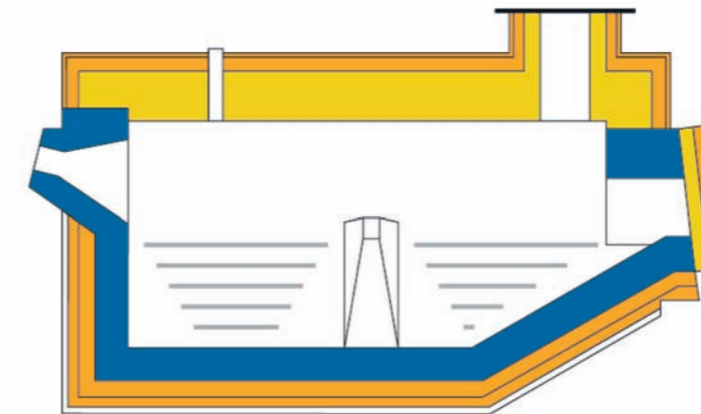
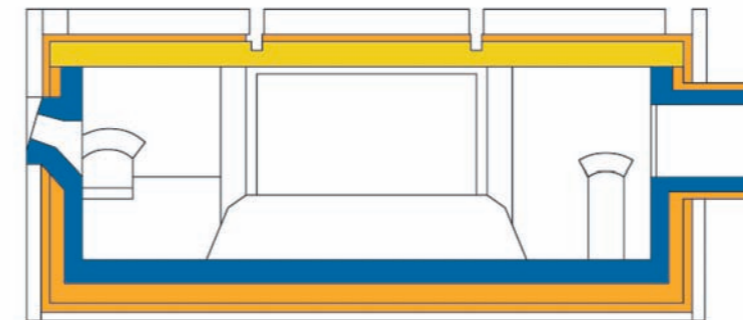
* mit 3,0 % SiC
** nur in Verbindung mit einer Gießschablone

The shown data are typical values, determined by standard procedures.
They cannot be taken as specification respectively they are no assured technical properties.

* with 3,0 % SiC
** only to use with a casting mould

Schmelz- und Warmhalteöfen, Drehtrommelöfen, Induktionstiegelöfen, Pfannen Aluminium

Melting and Holding Furnaces, Rotary Furnaces,
Coreless Induction Furnaces, Ladles
Aluminium



Vergrößerung
enlargement